

Koel- en vrieskasten Doorrijkoelkast 1600 I

ITEM # _____

MODEL # _____

NAAM # _____

SIS # _____

AIA # _____



726498 (RI16R2FGT)

Doorrij koelkast 1600lt, 1 rvs deur en 1 glazen deur, +2/+10°C, digitaal, voor Air-O-System 20x 2/1GN beladingswagen of standaard 2/1GN regaalwagen

Omschrijving

Punt nr

Doorrij koelkast voor een standaard 18x 2/1GN regaalwagen of een 20x 2/1GN beladingswagen van de Air-o-Steam combi oven of blastchiller. Beide zijden zijn uitgevoerd met een rechts-draaiende deur, waarvan er één is uitgevoerd als glasdeur.

De 70 mm dikke isolatie maakt de koelkast zeer energiezuinig. De binnenzijde heeft ronde hoeken en ook de buitenzijden zijn zeer glad uitgevoerd voor eenvoudige reiniging.

Standaard wordt geen inrijwagen meegeleverd.

Gekeurd: _____

Belangrijkste Gegevens

- Instelbaar van +2°C tot +10°C voor de juiste temperatuur voor diverse levensmiddelen.
- Geschikt voor een omgevingstemperatuur tot 32°C.
- Eenvoudig bedieningspaneel: aan & uit schakelaar, een hoge & lage luchtvochtigheid schakelaars en digitale temperatuur display.
- Automatisch ontdooiing en automatische verdamping van het smeltwater.
- Geventileerde koeling voor optimale verdeling van de temperatuur.
- Eenvoudige koelunit gemakkelijk bereikbaar vanaf de achterkant van het apparaat.
- Universele schok-beschermers aan alle kanten.
- Voldoet aan de belangrijkste internationale certificatie instellingen en is CE gemarkeerd.
- Stekkerklare installatie: éénfase, 220/240V aansluiting.
- Één volledig dichte deur en één glasdeur.
- Connectiviteitsklaar: real time data toegang tot gelinkte apparaten vanop afstand (optioneel accessoire nodig).

Constructie

- Ingebouwde compressor werkomstandigheden.
- Interieur cel en extern panel zijn gemaakt van AISI 304 RVS.
- Koelmiddel R134A.
- Ontwikkeld en geproduceerd door een ISO 9001 en ISO 14001 gecertificeerd bedrijf.

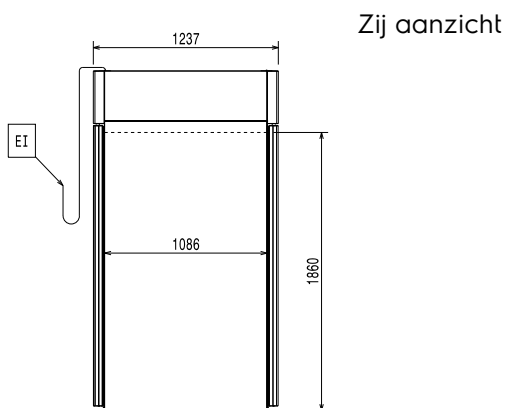
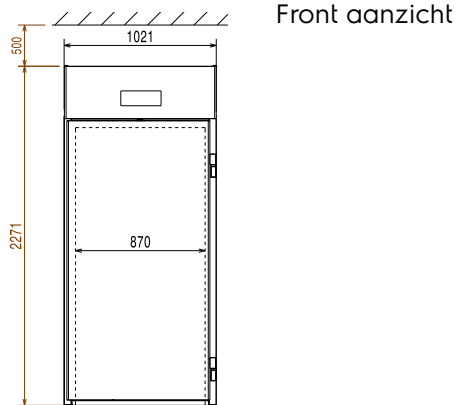
Duurzaamheid



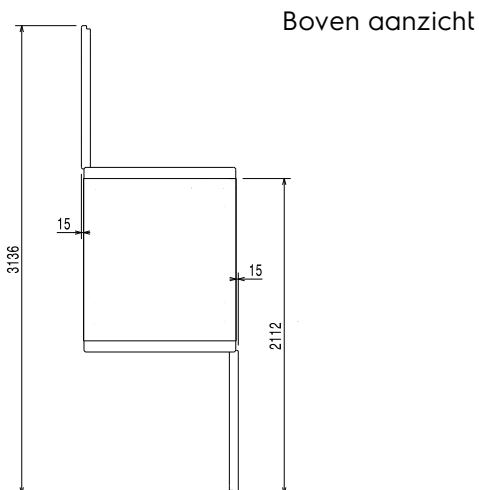
- 75 mm isolatie dikte, met cyclopentaan injectie voor langdurige isolatie en energiebesparing.
- CFK en HCFC vrij (ecologische type koelmiddel: R134a, - gas in schuim: cyclopentaan).
- Afgewerkt met hoogwaardige materialen om duurzaamheid te garanderen.

Optionele Accessoires

- Inschuif geleiderrek 20x 2/1GN PNC 881449
- Beladingswagen voor oven 20 2/1GN PNC 922134
- Afzetbok voor inschuifrek van oven 20 2/1GN PNC 922142
- Mobiele structuur, afstand 60mm, voor 20GN2/1 PNC 922204
- Mobiele structuur, afstand 80mm, voor 20GN2/1 PNC 922206



EI = Elektrische aansluiting



Elektrisch

Voltage:
 726498 (R116R2FGT) 230 V/1 ph/50 Hz

Algemene Gegevens:

Deur scharnieren: Rechts
Afmetingen, extern, breedte: 1021 mm
Afmetingen, extern, hoogte: 2271 mm
Aantal en type deur: 2 Volle deur; Glasdeur
Externe zijpanelen: Roestvrijstaal AISI 304
Externe bovenbladen: Roestvrijstaal AISI 304
Extern deurmateriaal: Glass; Stainless Steel AISI 304 - Din 1.4301
Interne zijpanelen: Roestvrijstaal AISI 304

Overige koeling gegevens:

Compressor ver:mogen 3/8 hp
Temperatuur, minimaal: 2 °C
Temperatuur, maximaal: 10 °C

[NOT TRANSLATED]

Koelmiddel: R134a
Koelvermogen: 546 W
Koelmiddel gewicht: 340 g